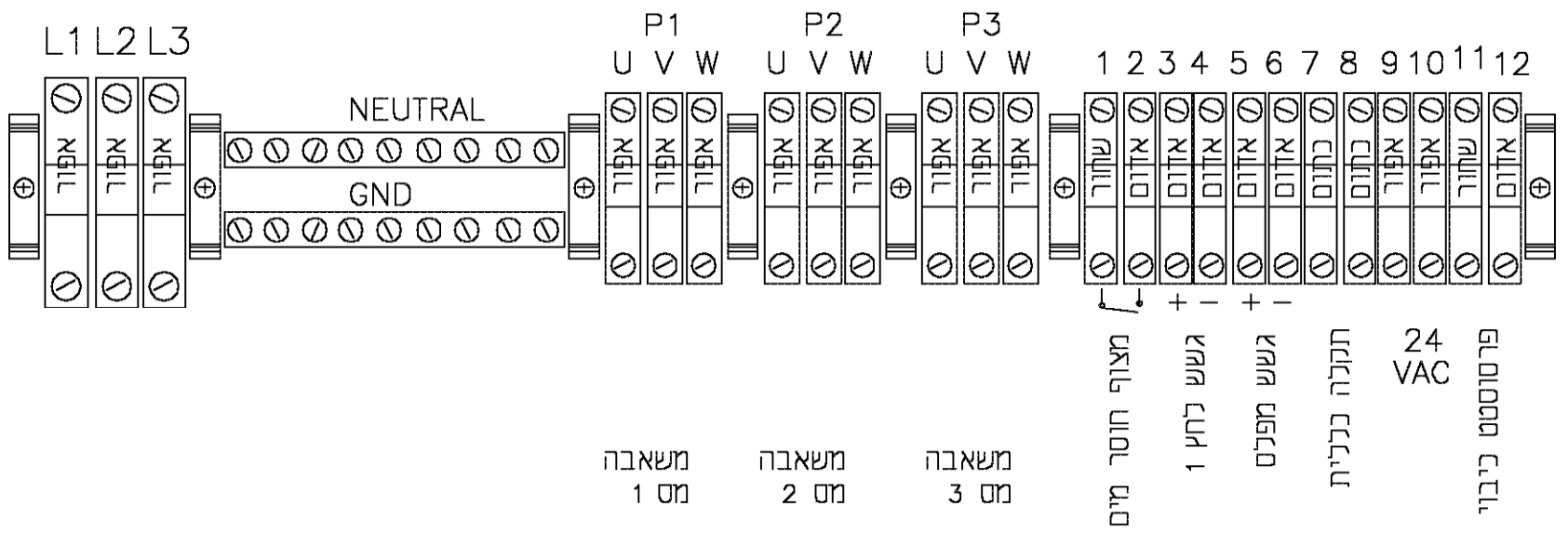
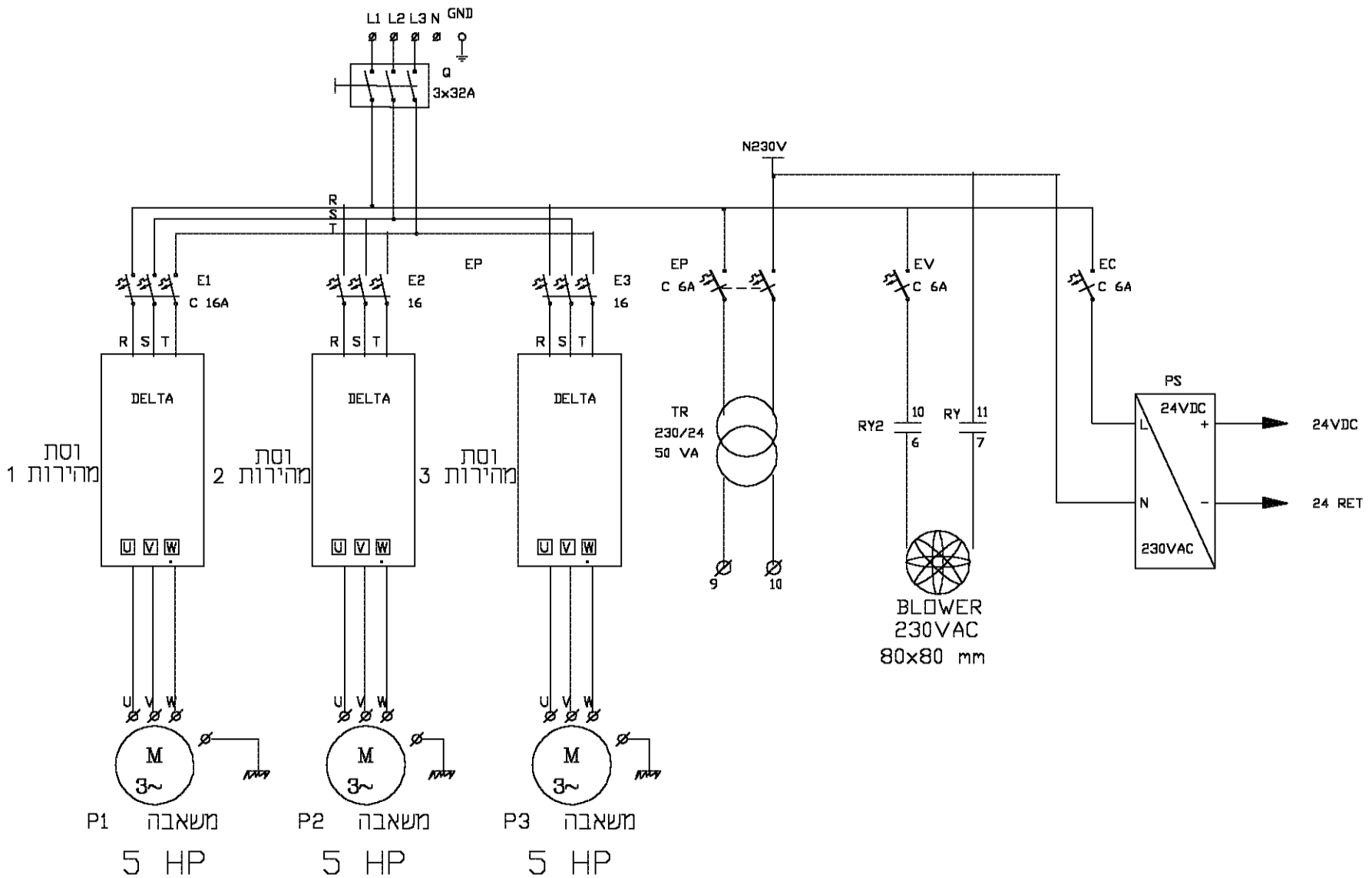


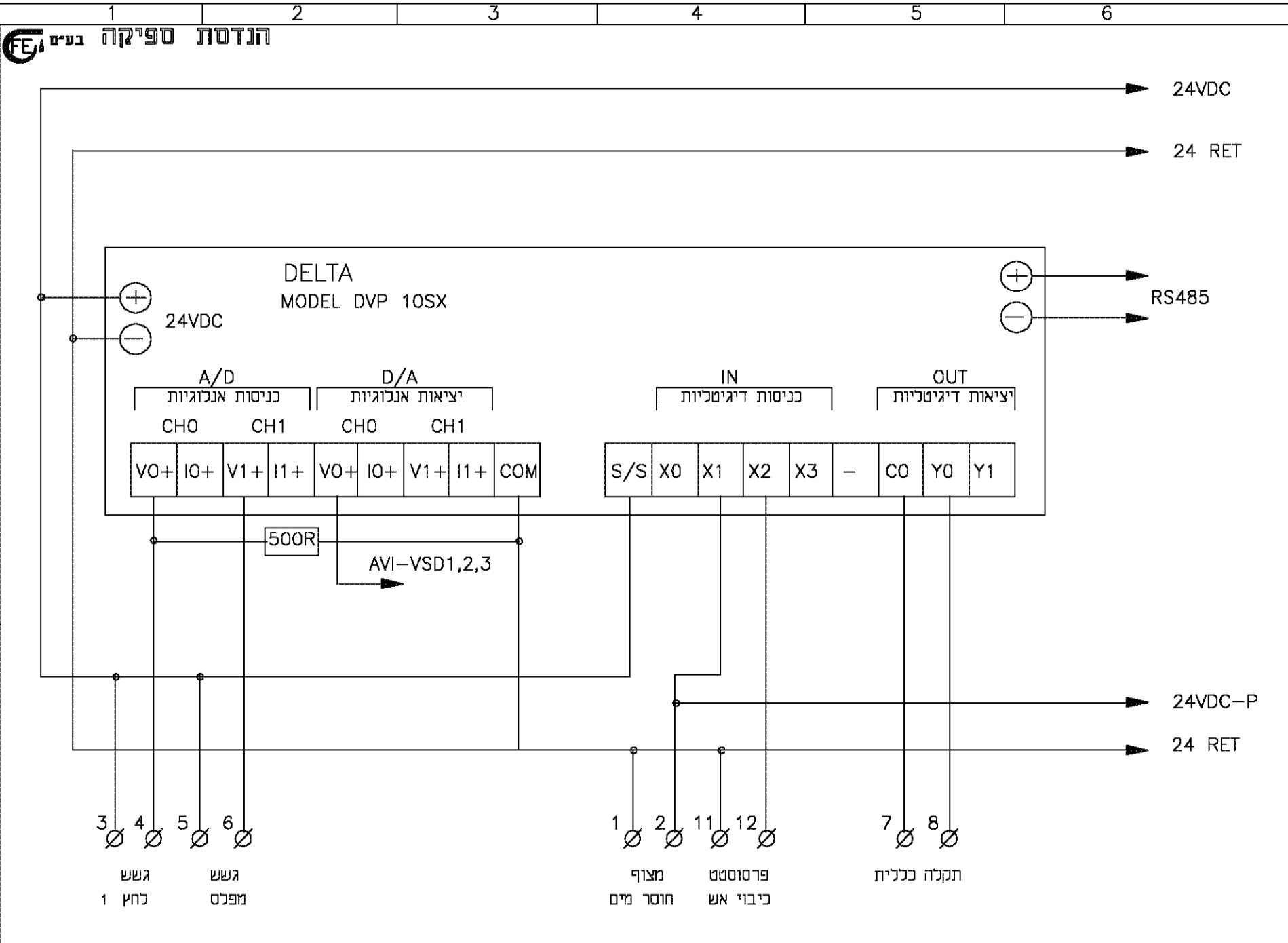
אתר:		ייעוד: משאבות להגברת לחץ		חתימה:		תכנית : חיזוט וסתי מהירות	
S3X-4	שינויים ועדכונים מס'			שלום		הנדסת ספיקה בע"מ	
1.				שרטוט		ת.ד. 229 חוגר מלפנט: 03-6413694	
2.				זהר		גרסה: A	
3.				שלום		תאריך: 5.1.13	
4.							



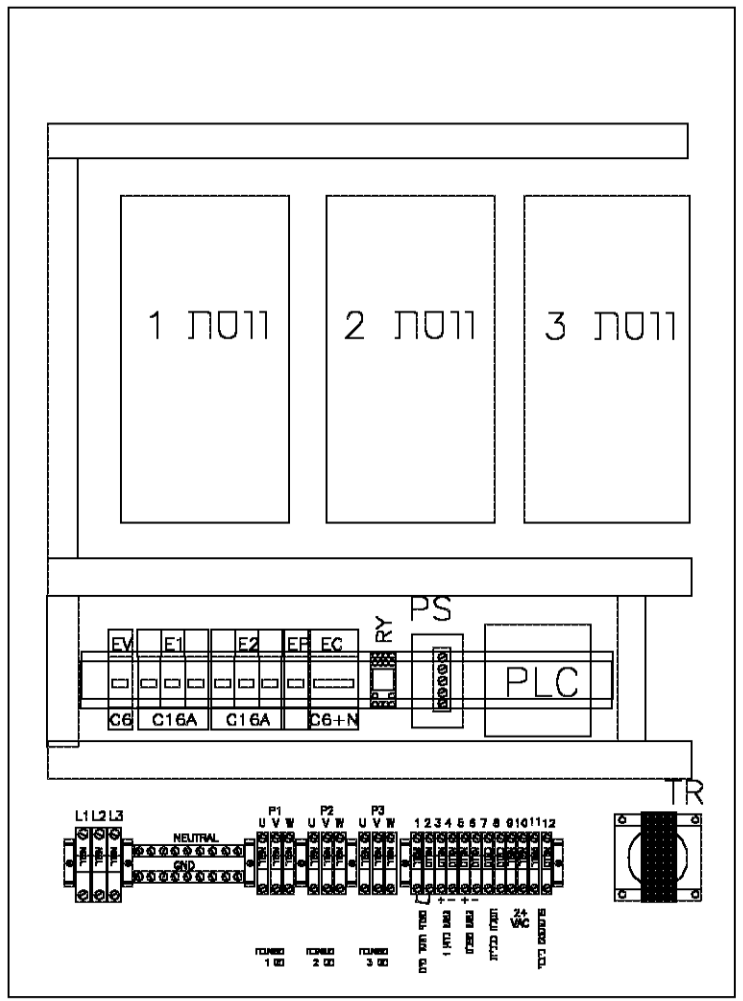
אתר:		ייעוד: משאבות להגברת לחץ		חתימה		תכנית : חיווט מהדקים	
S3X-5 שינויים ועדכונים מס'				שלום		הנדסת ספיקה בע"מ	
.1				שרטט		ת.ד. 229 חגור מלפקס: 03-6413694	
.2				זהר		גרסה: A	
.3				שלום		תאריך: 5.1.13	
.4							



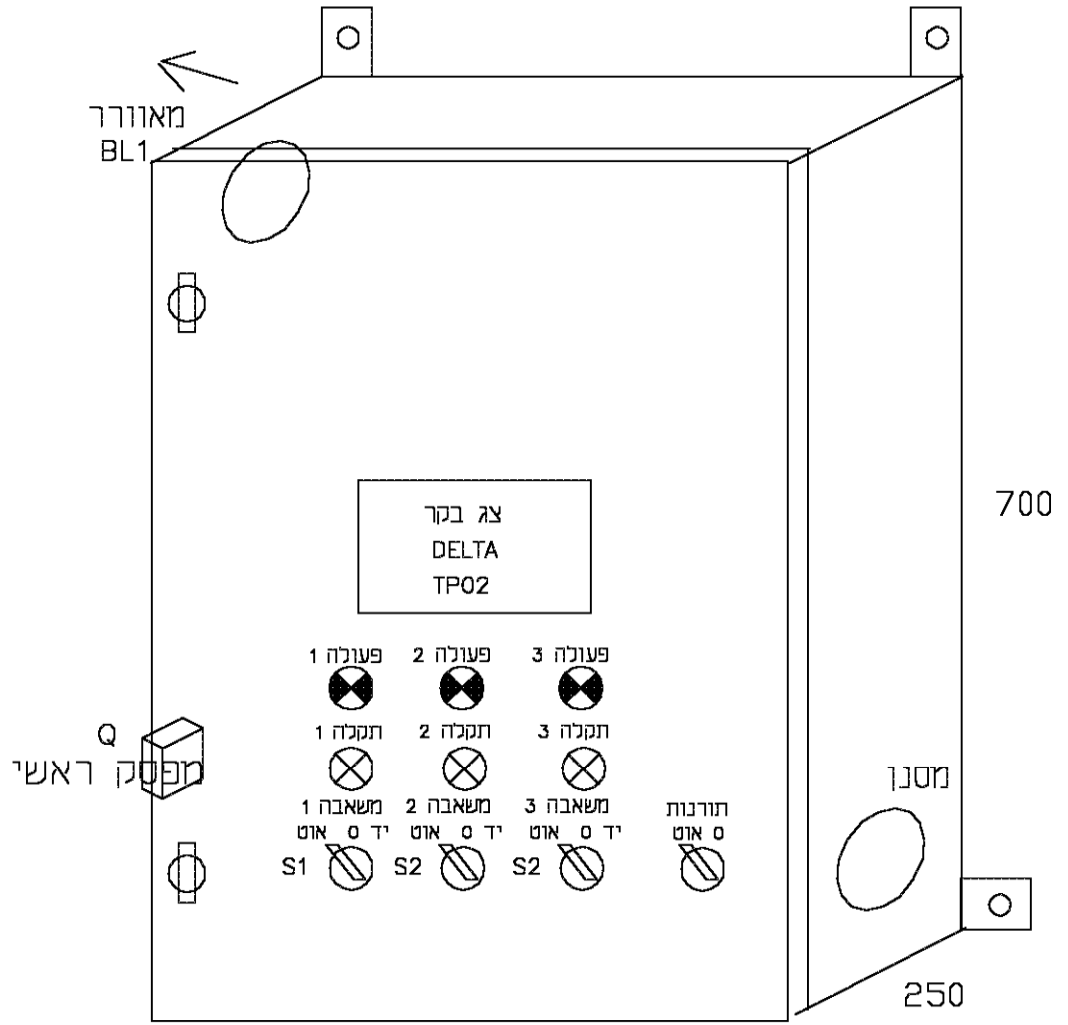
אתר:		ייעוד: משאבות להגברת לחץ		חתימה		תכנית : חייוט כח	
S3X-5HP-1 שינויים ועדכונים מס'				שלום		הנדסת ספיקה בע"מ	
.1				שרטוט		ת.ד. 229 חגור מלפנס: 03-6413694	
.2		976973		תכנון		גרסה: A תאריך: 5.1.13	
.3				זהר			
.4				אישר			



תכנית : חיווט פיקוד כרטיס 1		חתימה		ייעוד: משאבות להגברת לחץ		אתר:	
הנדסת ספיקה בע"מ		שרטט		שניניים ועדכונים		מס'	
ת.ד. 229 חגור מלפקס: 03-6413694		976973		.1		S3X-2	
גרסה: A		תכנון		.2			
תאריך: 5.1.13		זהר		.3			
A		אישר		.4			

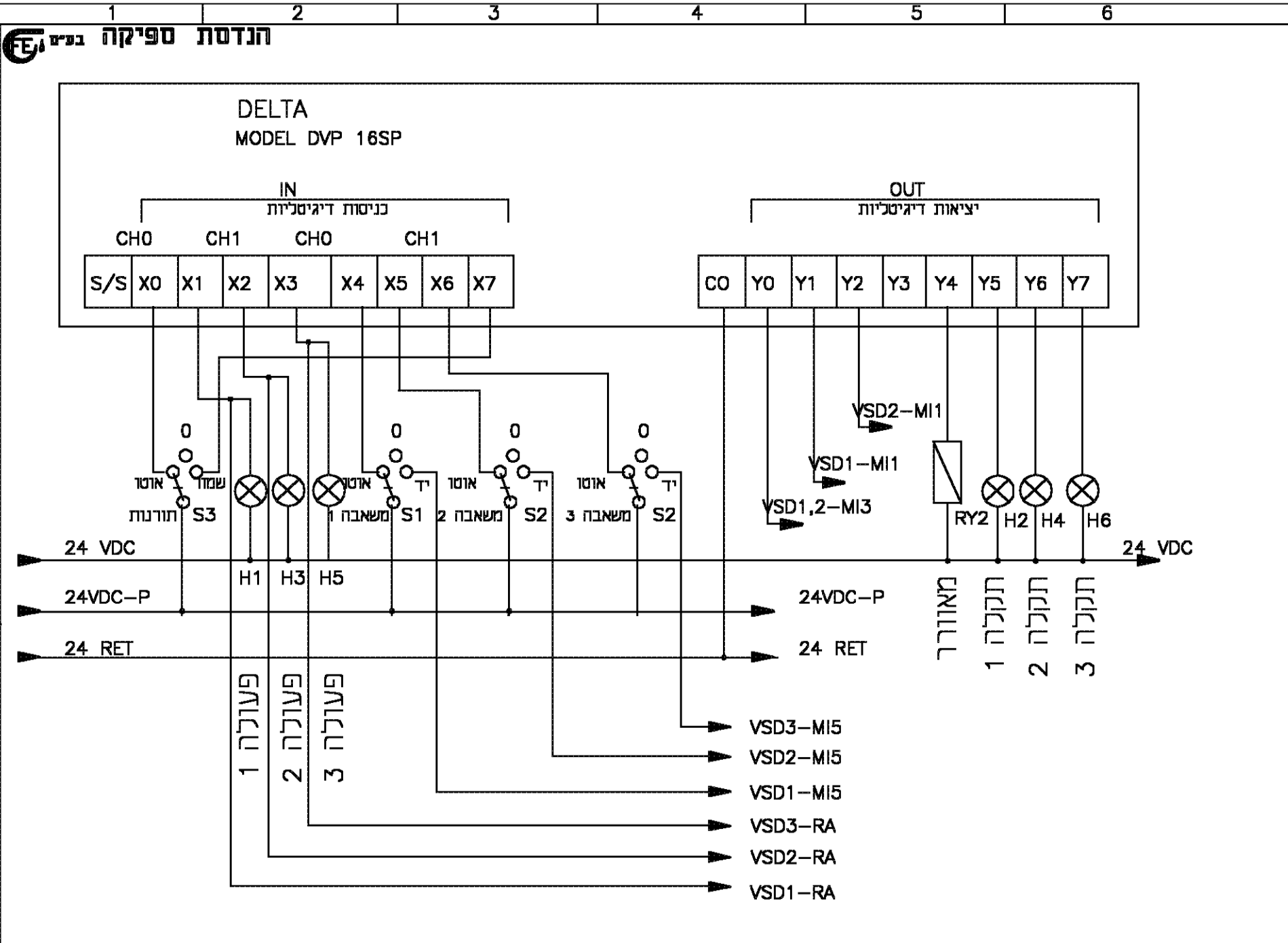


חיווט פלטה



לוח מתכת צבוע סטנדרטי משקל כ 30KG

תכנית : מבנה לוח		הנדסת ספיקה בע"מ		שרטט		ת.ד. 229 חגור מלפנט: 03-6413694	
אתר:		ייעוד: משאבות להגברת לחץ		חתימה		שלום	
S3X-6 שינויים ועדכונים מס'				976973		תכנון זהר	
.1						אישר שלום	
.2							
.3							
.4							
						גרסה: A תאריך: 5.1.13	



תכנית : חיזוט פיקוד כרטיס 2		חתימה	היעוד: משאבות להגברת לחץ	אתר:
שרטוט	שלום	ש/ג	שינויים ועדכונים	S3X-3
תכנון	זהר	נהר 976973	מס'	
אישר	שלום	ש/ג		
גרסה: A	תאריך: 5.1.13			

הנדסת ספיקה בע"מ
 ת.ד. 229 חנוך מלפיקס: 03-6413694